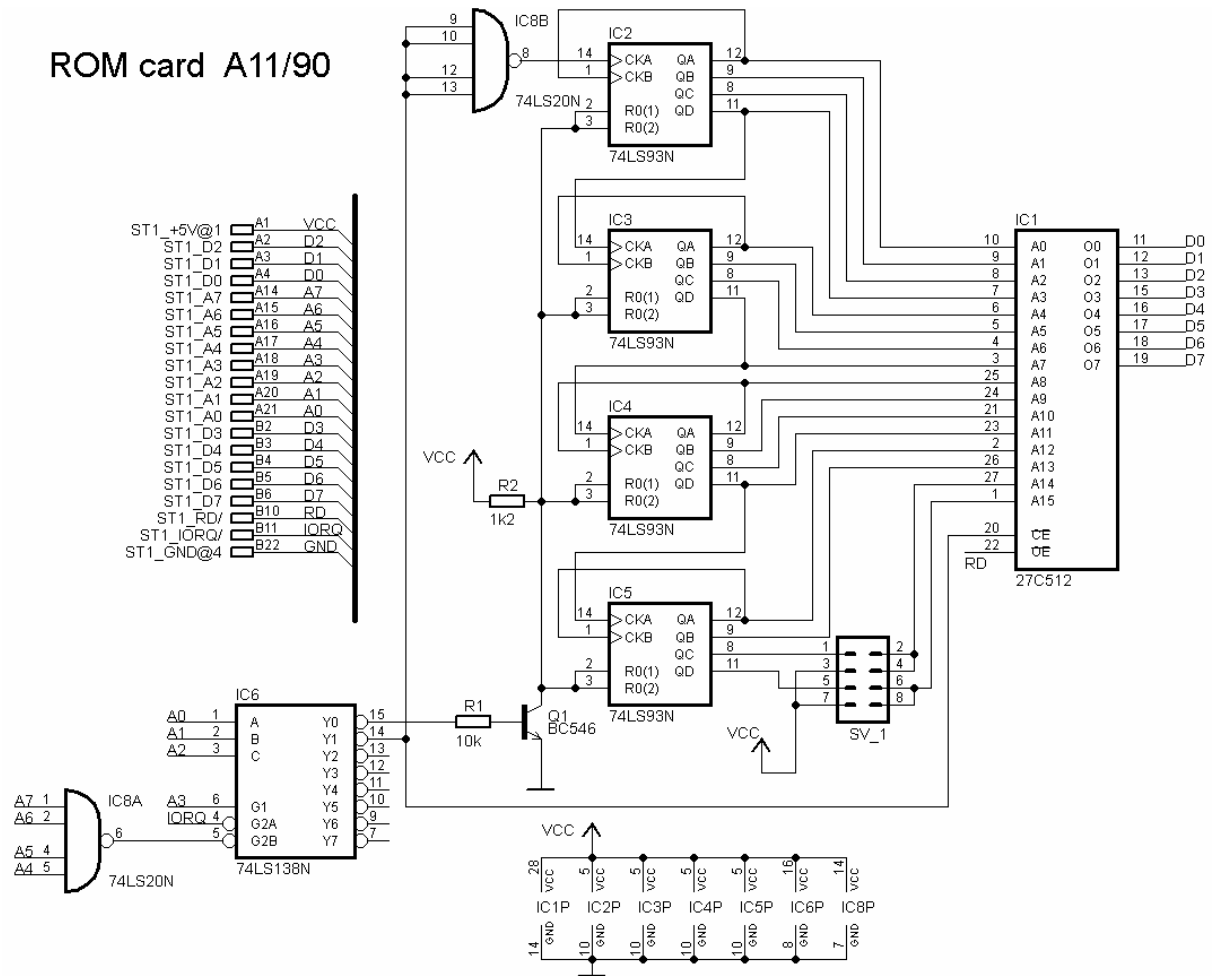


ROM card podľa Amatérského rádia A11/90

ROM card A11/90



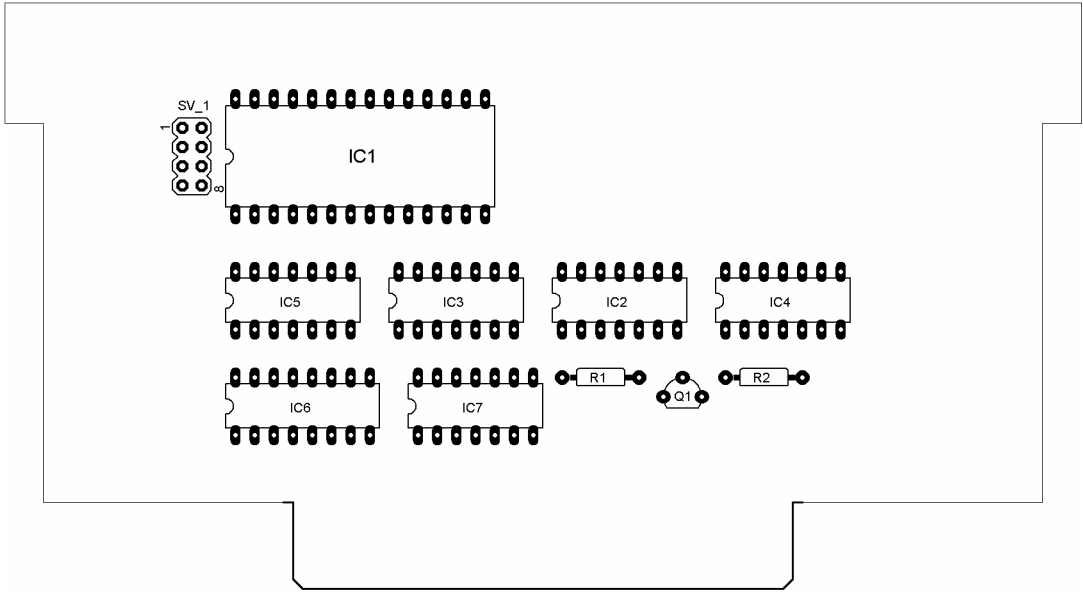
Zoznam súčiastok

IC1	27C512	R1	10k
IC2,3,4,5	74LS93	R2	1k2
IC6	74LS138	T	BC546
IC7	74LS20	SV_1	2x4 PIN lišta + 2ks prepojka

Zmeny v zapojení a osadení súčiastok

- na mieste IC7 je použitý 74LS20 – v originály bol 74LS40
- na mieste tranzistora Q1 je použitý BC546 - v originály bol KSY71

Rozmiestnenie súčiastok na DPS:



Náhľad na DPS

